

振動で切る

FUM-1 model-2000

【超音波振動加工装置】 円盤型超音波カッター



発振ユニット
「オートチューニング機能付き」



振動ユニット
「円盤型」

- ◆これまでになく大型刃が使える → 厚物加工も対応可能
- ◆回転式の丸刃が使える → 平面加工や曲面加工が可能
- ◆大振幅だから切削抵抗が小さい → 振幅約 $40 \mu\text{m}_{p-p}$
- ◆各種コーティング刃も拡充中 → 付着防止や刃物寿命延命
- ◆ゴム・フィルム・樹脂・繊維・段ボール・ハニカムコアなどの切断に

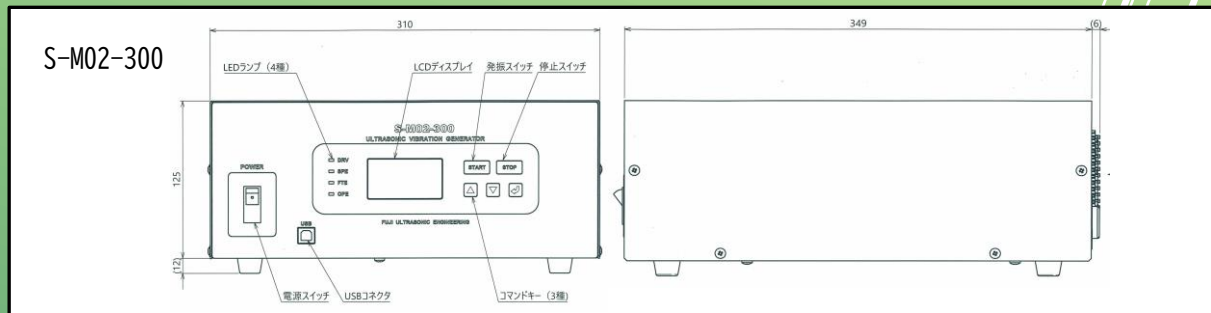
加工対象例

※超音波を加えても加工できない対象もあります。詳細はお問合せをお願いします。

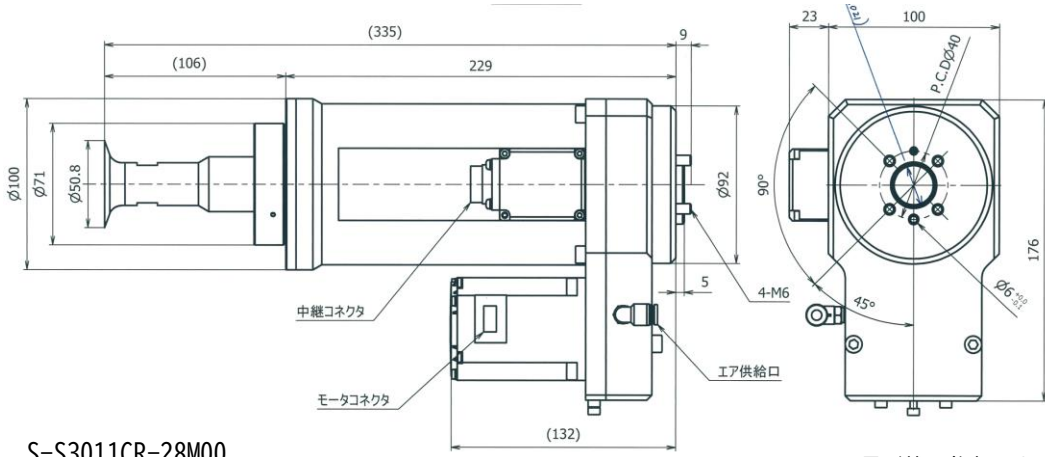


富士工業株式会社
FUJI ULTRASONIC ENGINEERING CO.,LTD.

発振ユニット	
型式	S-M02-300
最大出力	300W
周波数追尾方式	ADPLL方式
保護	待機電力異常検出・追尾異常検出・過負荷停止
動作設定	発振停止制御・外部制御電圧切替・オートチューニング マニュアルチューニング・通信(USB/RS-485)・他各種設定機能
外部情報入力	発振/停止・出力電圧切替・制御設定編集(外部セッティングモード)
外部情報出力	待機電力異常警告・追尾異常警告・過負荷異常警告・モニタ出力
表示	LCD(各種情報表示)・発振ランプ・各種警告ランプ
操作	電源ON/OFF・発振/停止・出力調整・オートチューニング
使用電源	AC200V±10V(単相)3A 50/60Hz共用
使用温湿度範囲	10~40℃ 35~80%
重量	6.8kg(ケーブル含まず)



振動ユニット		
製品タイプ	2インチ円盤型超音波カッター	φ70円盤型超音波カッター
型式	S-S3011CR-28M00	S-S3011CR-28MD0
振動モード	縦振動	縦振動
使用周波数	28kHz	28kHz
最大許容電力	300W	300W
適応刃具	2インチ円盤型(ハイス)	φ70mm円盤型(ハイス)
振幅出力	約40μm _{p-p}	約40μm _{p-p}
防水機能	なし	なし
スピンドル動力	サーボモーター 400W	サーボモーター 750W
モータ電源	三相200V 50/60Hz	三相200V 50/60Hz
重量	約7.2kg(ケーブル等含まず)	約8.9kg(ケーブル等含まず)



S-S3011CR-28M00

刃具形状は参考です。詳細はお問合せをお願いします。



富士工業株式会社
FUJI ULTRASONIC ENGINEERING CO.,LTD.

〒435-0028 静岡県浜松市中央区飯田町1068
TEL:053-464-6441 FAX:053-465-3815
URL: <http://www.fuji-us.co.jp/>