



切れる!!

超音波振動加工装置 超音波カッター

これまでにない大型刃や回転刃を振動させる事で
厚物加工や立体加工が可能になりました。



発振ユニット(アンプ)



スリムソード型
振動ユニット



円盤型
振動ユニット

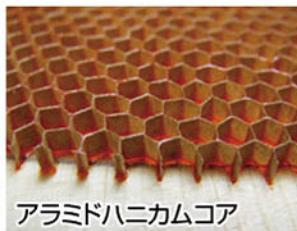


特徴

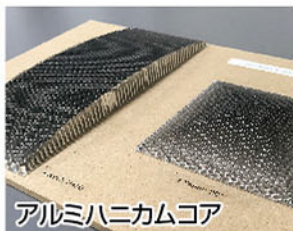
- ◆これまでにない大型刃が使える → 全長約70mm、厚物加工も対応可能
- ◆回転式の丸刃が使える → 平面加工や曲面加工が可能
- ◆大振幅だから切削抵抗が小さい → 振幅30~50 μ m
- ◆各種コーティング刃も続々登場 → 付着防止や刃物寿命延命
- ◆ゴム、フィルム、樹脂、繊維、段ボール、ハニカムコアなどの切断に

加工対象例

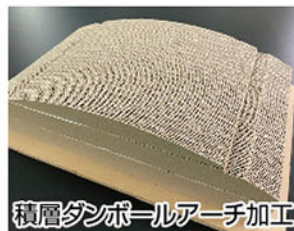
注：超音波を加えても切れないものもありますので、お問合せください。



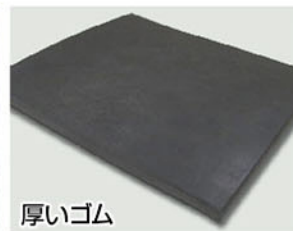
アラミドハニカムコア



アルミハニカムコア



積層ダンボールアーチ加工



厚いゴム

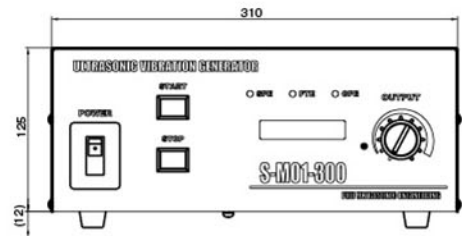


アラミド繊維

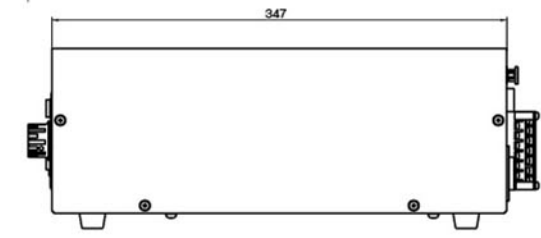


外観図・概略仕様

発振ユニット	
型式	S-M01-300
最大出力	300W
追尾方式	DPLL方式
発振/停止操作	自動/手動(出荷時設定)
操作	出力電圧(振幅)調整
使用電源	単相AC200V 50/60Hz 3A
外形寸法	W310×D347×H125mm
使用環境	10~40℃ 35~80%
重量	6.6kg

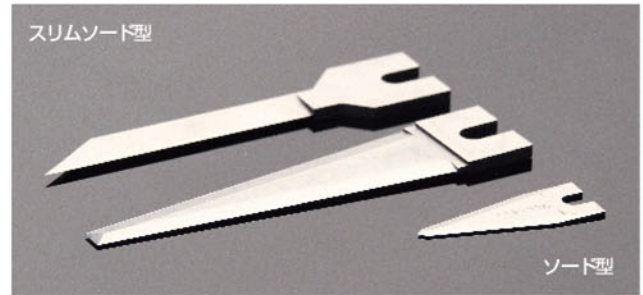


正面図



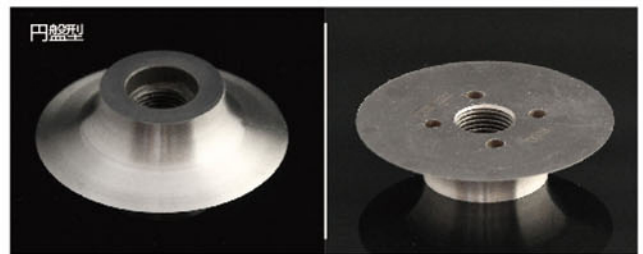
側面図

振動ユニット		
	スリムソード型	円盤型
型式	S-S3011SW-28A00/28A10	S-S3011CR-28M00
振動モード	縦振動	縦振動
使用周波数	28kHz	28kHz
最大許容電圧	200W	300W
適応刃具	ロングスリム型/ストレートスリム型	2インチ円盤型
振幅出力	約40μmp-p	約40μmp-p
外形寸法	別途提示	別途提示
使用環境	10~40℃ 35~80%	10~40℃ 35~80%
重量	約1.4kg	約7.2kg
スピンドル動力		サーボモータ 400W
モータ電源		三相200V 50/60Hz



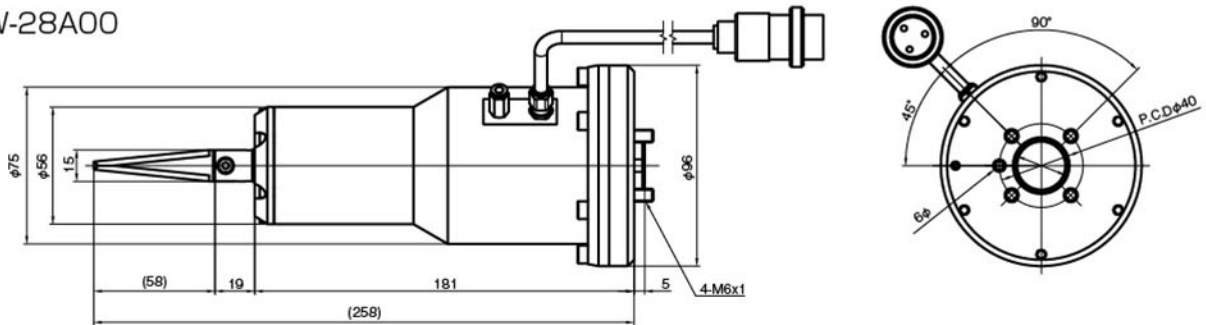
スリムソード型

ソード型

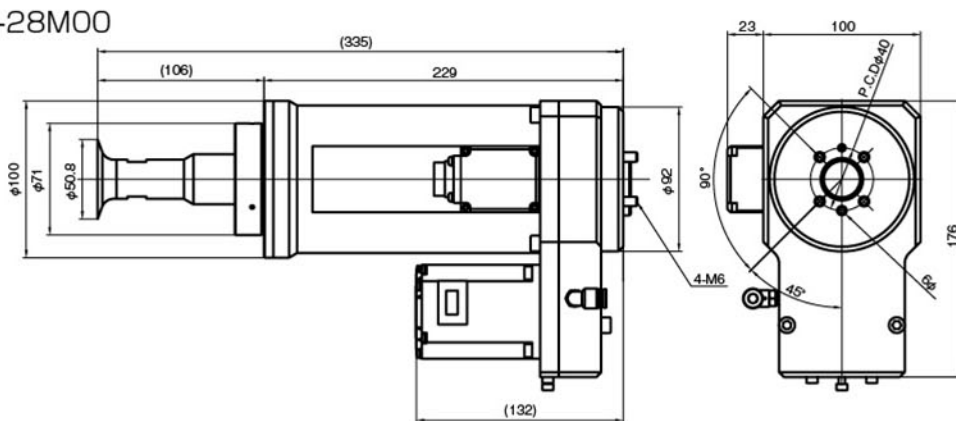


円盤型

S-S3011SW-28A00



S-S3011CR-28M00



FUM-1
Model-2000



富士工業株式会社

FUJI ULTRASONIC ENGINEERING CO.,LTD.

〒435-0028 静岡県浜松市南区飯田町1068

TEL: 053-464-6460(代表) FAX: 053-465-3815

URL: <http://www.fuji-us.co.jp/>

営業お問合せ

TEL : 053-464-6465(直通) E-MAIL : sag2@fuji-us.co.jp