

超音波液体粘度計 FUV-1

[インライン型] シリーズ

FUV-1
Model-104



FUV-1
Model-204
(防爆仕様)



特徴

- ❖ 超音波振り振動方式による測定
- ❖ 機械的可動部がありません
- ❖ センサー形状がシンプル構造
- ❖ 簡単設置で、安定した計測
- ❖ モニタリングや自動管理に
- ▶ 高精度での連続測定が可能です
- ▶ 目詰まり等の心配もなくメンテナンスフリーです
- ▶ 洗浄性が非常に優れています
- ▶ 設置時の姿勢調整、各種調整は必要ありません
- ▶ リアルタイムの出力による工程管理等の制御が可能です

測定対象一覧

○接着剤（溶剤ベース） ○油類（重油・オイル） ○化粧品 ○レジスト
○インク類 ○紙コーティング液 ○ラテックス ○ポリマー溶液など

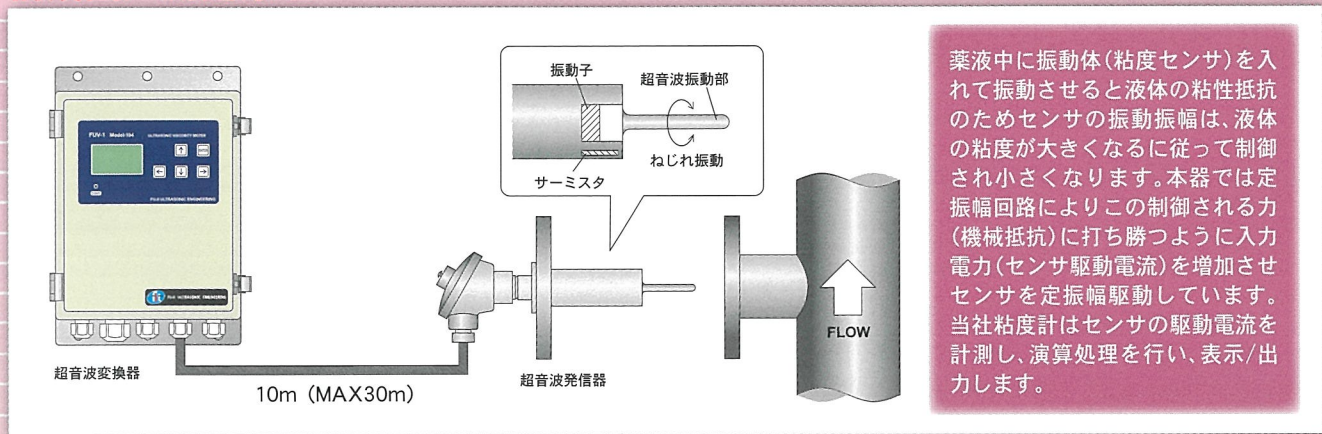


富士工業株式会社

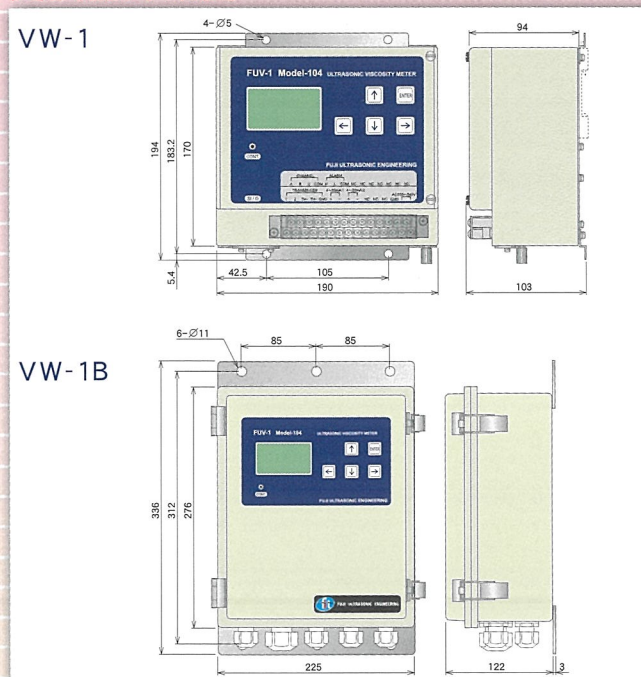
主な仕様

型式	FUV-1 Model-104 / FUV-1 Model-204(防爆仕様)
計測原理	超音波捻り振動
表示	LCD表示(粘度、温度、各種パラメータ)
温度範囲	0~100℃
使用環境範囲	変換器/0~50℃ RH85%以下(結露無きこと) 発信器/0~100℃
出力信号	アナログ DC4~20mA(粘度値に対し任意設定可) デジタル RS232C 警報設定 上限・下限 計2点
所要電源	AC100~240V 50/60Hz 両用 30VA
測定範囲	低粘度/0~100mPa・s 中粘度/0~1,000mPa・s 高粘度/0~10,000mPa・s
測定精度	±2%FS
防爆仕様	発信器 本質安全防爆Ex II CT4 中継器 耐圧防爆Ex II BT4

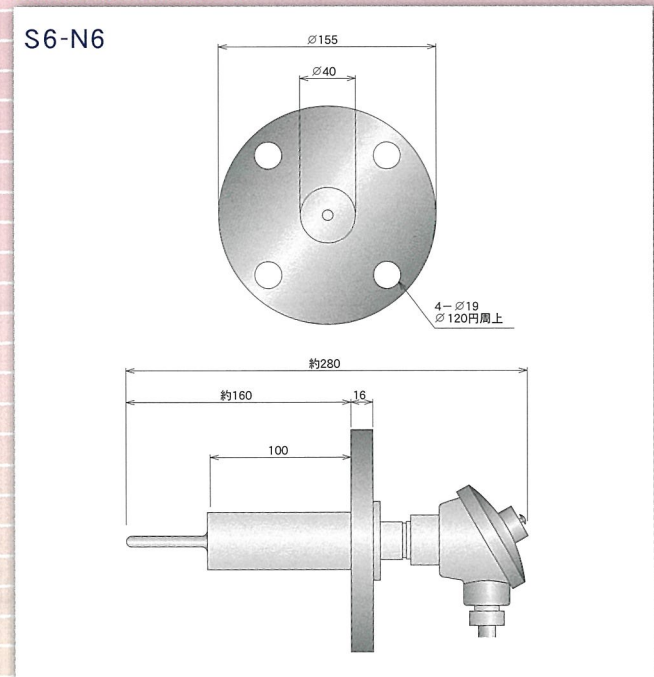
構成図/測定原理



変換器外観図



発信器外観図



富士工業株式会社

営業部

〒435-0028 静岡県浜松市南区飯田町1068

TEL053-464-6441 FAX053-465-3815

URL <http://www.fuji-us.co.jp/> E-mail sag1@fuji-us.co.jp

※仕様及びデザインは、改良のため予告なく変更することがあります。